



# ТЕХНИЧЕСКИЙ ПАСПОРТ

Гидравлический штабелер  
с подъемной платформой LM P





[www.lemarus.ru](http://www.lemarus.ru)

LMP2011-RUS

**Технический паспорт на модели:  
LM P-085, LM P-120, LM P-150**

## Общая информация

### Назначение

Данный штабелер с подъемной платформой предназначен для ручного подъема, перемещения вниз и транспортировки грузов. Штабелер применим для работы в складских помещениях производственных предприятий для транспортировки коробок, инструментов и других грузов.

Рекомендации, данные в руководстве, должны быть строго соблюдены!



Запрещается использовать гидравлический штабелер для целей, не описанных в данном техническом паспорте.

Не допускается перевозка людей.

В случае использования гидравлического штабелера для целей, не описанных в данном техническом паспорте, необходимо получить письменное одобрение компании Lema Engineering и ответственных органов, для предотвращения возможных несчастных и аварийных случаев.

Производитель не несет ответственности за любые инциденты, происходящие из-за неправильного использования.

Не превышайте предельно допустимую нагрузку.

Не используйте гидравлический штабелер в огне- или взрывоопасных зонах, а так же в неблагоприятных условиях эксплуатации и условиях, которые могут вызвать коррозию.

В интересах технологического совершенствования, производитель оставляет за собой право внедрения модификаций, соответствующих основным техническим характеристикам описываемых моделей, без изменения данных инструкций по эксплуатации.

### Место использования

Гидравлический штабелер разрешается использовать в закрытых и открытых помещениях на ровных и устойчивых поверхностях.

Пролеты цехов и рабочие зоны должны отвечать требованиям, указанным в данном руководстве.

Температура окружающей среды должна находиться в пределах от -10°C до +40°C.

## Модернизация и модификация

Если Вы предполагаете эксплуатировать гидравлический штабелер, например, в холодильной камере, или во взрывоопасных условиях, он должен быть соответствующе оснащён и сертифицирован для подобного применения.

Если Вы собираетесь использовать гидравлический штабелер для работ, не указанных в руководстве, и собираетесь переоборудовать или переоснастить его для использования в специфичных условиях, помните, что любое изменение структурного состояния может повлиять на поведение штабелера в процессе эксплуатации.

Все изменения, дополнения и модификации могут производиться только с письменного разрешения производителя.

## Остаточные риски



При осторожном управлении в соответствии со стандартами и правилами, во время эксплуатации нельзя исключать остаточные риски.

Нельзя исключать возможность остаточного риска даже вне зоны непосредственной опасности. Любой человек, находящийся в непосредственной близости от гидравлического штабелера, должен быть особенно внимательным и не упускать его из виду, чтобы быстро среагировать в случае поломки или внештатной ситуации.

**ВНИМАНИЕ:** Все люди, находящиеся в непосредственной близости от гидравлического штабелера, должны быть извещены о возможных рисках и происшествиях. Мы также обращаем Ваше внимание на дополнительные правила безопасности, изложенные в данной инструкции по эксплуатации.

## Права и обязанности оператора

К работе с данным штабелером допускаются лишь имеющие разрешение и проинструктированные работники старше 18 лет, продемонстрировавшие владельцу или его представителю свои навыки работы и обращения с грузами и назначенные последним в качестве оператора.

Оператор отвечает за соблюдение аварийно-профилактических мероприятий и правил безопасности, описанных в данной инструкции по эксплуатации.

Оператор должен быть ознакомлен с инструкцией по эксплуатации, и она должна быть доступна для него в любой момент.

Оператор должен немедленно сообщать управляющему о любых поломках штабелера и о любых дефектах.

## Сертификат соответствия

Сертификатами соответствия CE и Госстандарта РФ подтверждается, что гидравлический штабелер с подъемной платформой прошел испытания и отвечает стандартам и требованиям, имеющим силу на момент продажи.

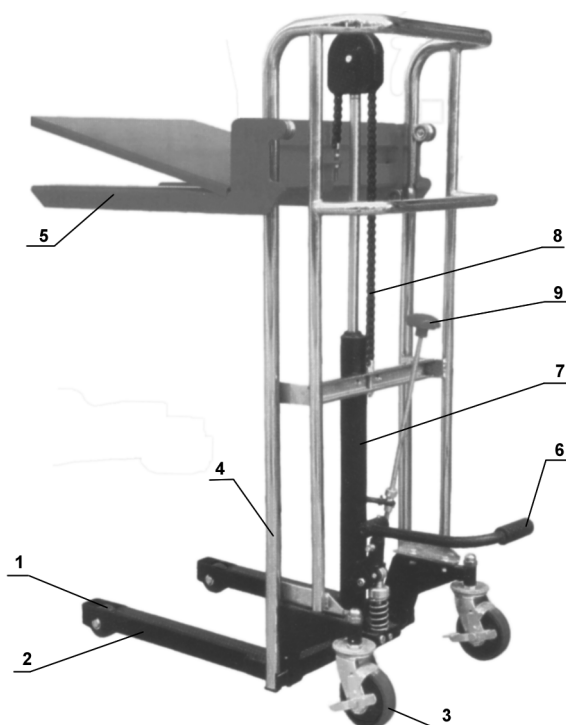


Также штабелер отвечает следующим стандартам:

UVV VBG 36  
EG Richtlinie PR-BN 1157-1  
EG Richtlinie 89/392/EWG

## Описание моделей

### Основные части штабелера



№	Название
1	Неповоротные колеса
2	Опорные вилы
3	Поворотные колеса
4	Мачта
5	Подъемная платформа
6	Педаль подъема
7	Гидроцилиндр
8	Цепь
9	Вентиль клапана гидравлической системы

## Устойчивость моделей

Гидравлические штабелеры обладают устойчивостью, в соответствии с требованиями ISO 5766. Однако устойчивость штабелеров также зависит и от характеристик напольного покрытия рабочей зоны и правильной установки груза.

Центр тяжести - это точка, вокруг которой система уравновешена. Следует помнить, что в момент установки груза, система приобретает новый общий центр тяжести. Груз следует распределять пропорционально относительно габаритным размерам платформы.

## Грузоподъемность моделей

Грузоподъемность штабелера указана в паспорте и на мачте самого штабелера. Указанные показатели всегда относятся только к штабелеру в комплекте поставки. Помните, что установка дополнительного оборудования и любые другие изменения исходных параметров влияют на грузоподъемность, в этом случае указанные параметры не могут считаться действительными и должны быть изменены.

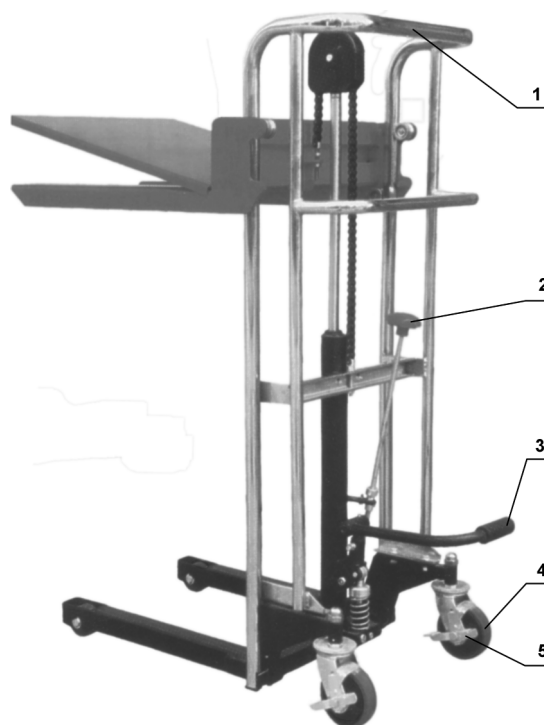
## Транспортировка



Используйте только подходящие тросы или цепи. Никогда не используйте самодельные тросы.

При подъеме используйте лебедку или кран соответствующей грузоподъемности.

При перевозке упаковка должна быть надежно закреплена.

**Эксплуатация****Средства управления**

№	Название
1	Ручка
2	Вентиль клапана гидравлической системы
3	Педадь подъема
4	Поворотные колеса
5	Тормозные устройства

Подъем платформы осуществляется нажатием на педаль 3 при закрытом клапане 2. Перемещение платформы вниз осуществляется плавным открытием вентиля клапана 2.

## Перемещение груза

Для погрузки и подъема груза:

- медленно подведите штабелер к месту предполагаемой погрузки
- зафиксируйте тормозные устройства на поворотных колесах
- расположите платформу на уровне груза
- выполните погрузку
- переместите платформу в нижнее положение
- освободите тормозные устройства на поворотных колесах

Транспортировка груза:

Движение гидравлического штабелера осуществляется под действием поступательной силы, создаваемой оператором. Так как штабелер не снабжен рабочим тормозом, он не должен эксплуатироваться на наклонных поверхностях.

Перемещение подъемной платформы с грузом и разгрузка:

- медленно подведите штабелер к месту предполагаемой разгрузки
- зафиксируйте тормозные устройства на поворотных колесах
- поднимите платформу, если необходимо
- выполните разгрузку
- переместите платформу в нижнее положение
- освободите тормозные устройства на поворотных колесах



Не допускается перегруз штабелера.

Запрещается оставлять груз в поднятом положении без присмотра.

Во время вертикального перемещение груза поворотные колеса должны быть зафиксированы тормозом.

## Правила безопасности

### Основные положения

Оператор должен быть особенно внимателен во время работы. Обращать внимание на присутствие других людей или движущихся объектов, находящихся в пределах видимости, быть уверенным в их безопасности.

Не разрешается стоять на/под подъемной платформе гидравлического штабелера, с грузом или без.

Оператор не имеет права модифицировать гидравлический штабелер.

Оператор имеют право использовать штабелер только по его прямому назначению.

### Основные проверки перед использованием

Прежде чем использовать гидравлический штабелер, необходимо проверить его состояние, убедиться в исправности следующих частей:

- поворотных и неповоротных колес
- гидроузла на присутствие подтеков и загрязнений
- подъемной платформы
- тормозных устройств поворотных колес



Запрещается эксплуатировать штабелер с неисправной ходовой частью и при наличии неисправностей в системе гидроузла.

Произведите проверочное перемещение платформы штабелера без груза вверх и вниз.

## **Обращение с грузом**

Во избежание опрокидывания штабелера и поломки его гидравлической системы, масса перевозимых грузов не должна превышать номинальную грузоподъемность гидравлического штабелера.

Разрешается перевозить только устойчивые и безопасно расположенные грузы.

Во избежание опрокидывания груза, столкновения с людьми или движущимися объектами, особенно осторожно следует перевозить крупногабаритные и неотцентрованные грузы.

Груз не должен оставаться без присмотра при поднятом положении платформы.

## **Расположение груза**

Груз должен располагаться так, чтобы вес равномерно распределялся по площади подъемной платформы.

## **Покрытие пола**

Пол должен быть освобожден от всех посторонних объектов, которые могут воспрепятствовать процессу работы и повлиять на устойчивость груза

## **Погрузочные помосты**

Прежде чем заехать на погрузочный помост, оператор должен удостовериться, что помост правильно установлен и закреплен, и что он обладает соответствующей максимально допустимой нагрузкой. Движение по помосту должно быть медленным и осторожным. Максимальный уклон не более 3 %.

## Правила безопасности в движении

### Общие положения

Необходимо соблюдать все правила дорожного движения, включая специальные правила, продиктованные условиями работы.

Поддерживайте безопасное расстояние с любым другим транспортным средством. Оператор должен полностью контролировать гидравлический штабелер.

Если условия работы не позволяют обзирать зону работы, будьте предельно осторожны и используйте дополнительные приспособления или помощника.

Оператор должен объезжать предметы, находящиеся на полу, способные вызвать повреждение или причинить ущерб.

Если в пределах рабочей зоны находятся люди или другое транспортное средство, необходимо предупредить их перед началом движения гидравлического штабелера.

### Передвижение по наклонной поверхности

Запрещается осуществлять повороты гидравлического штабелера, находящегося на наклонной плоскости или двигаться по криволинейной траектории через наклонную плоскость. Максимальный уклон не должен превышать 3%.

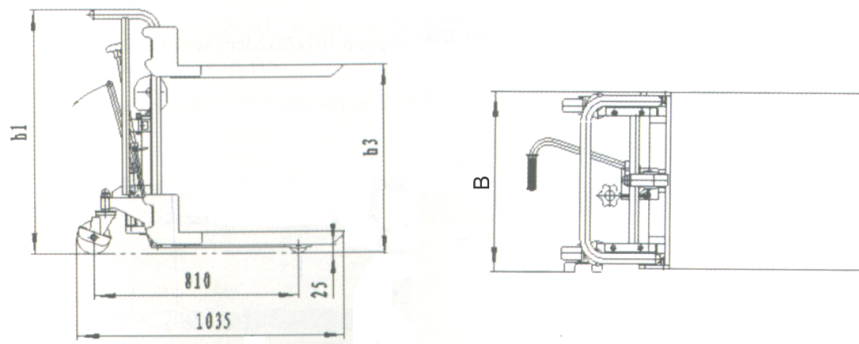
### Парковка

После окончания работ необходимо переместить платформу гидравлического штабелера в нижнее положение и зафиксировать тормозные устройства на поворотных колесах.

Никогда не оставляйте гидравлический штабелер на наклонной поверхности.

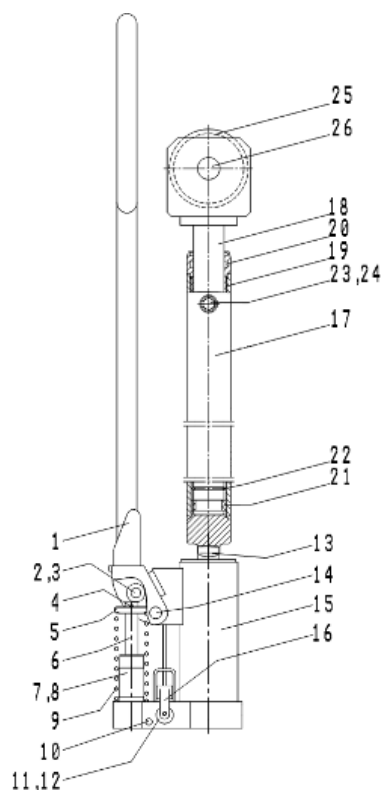
При парковке необходимо учитывать возможность доступа к лестницам и аварийным выходам.

## Технические характеристики



Технические характеристики модели		Ед.	LM P-085	LM P-120	LM P-150
Грузоподъемность		кг	400	400	400
Масса		кг	75	81	91
Размер передних колес		мм	75X40	75X40	75X40
Размер задних колес		мм	127X40	127X40	127X40
Количество колес (переднее/заднее)		шт	2/2	2/2	2/2
Габаритная высота	h1	мм	1075	1425	1725
Минимальная высота подъема	h13	мм	85	85	85
Максимальная высота подъема	h3	мм	850	1200	1500
Общая ширина	B	мм	600	600	600
Длина платформы		мм	650	650	650
Ширина платформы		мм	576	576	576

## Гидроузел



№	Название детали	№	Название детали
1	Ограничитель	14	Ось
2	Ось	15	Внешний цилиндр
3	Нажимной ролик	16	Рычаг
4	Отверстие	17	Труба цилиндра
5	Диск давления	18	Шток
6	Плунжер	19	Гайка
7	Малый цилиндр	20	Герметизатор
8	Герметизатор	21	Направляющее кольцо
9	Пружина	22	Уплотнительное кольцо
10	Предохранитель	23	Шестигранный болт
11	Спускной клапан	24	Конический ниппель
12	Клапан давления	25	Ролик цепи
13	Болт-пробка	26	Болт

## Обслуживание

### Основные положения

Ежедневная проверка, описанная в графике обслуживания, может производиться оператором.

Еженедельное обслуживание может производиться служебным персоналом, знакомым с содержанием этого руководства.

Вся остальная работа выполняется только специально подготовленным персоналом.

Все обслуживание и ремонт, включая ремонт отдельных частей или ремонт штабелера в целом, должны выполняться специально-обученным служебным персоналом.

Периодичность обслуживания рассчитана для среднего восьмичасового рабочего дня и является нормативной. При интенсивной эксплуатации или при эксплуатации в неблагоприятных условиях периодичность обслуживания должна быть увеличена.

Для того чтобы гидравлический штабелер бесперебойно функционировал, а также, во избежание потери гарантийного обслуживания, все части должны заменяться только запасными частями Lema.

Если в течение долгого времени эксплуатировать штабелер не планируется – поставьте его в сухое, хорошо проветриваемое место. Не накрывайте штабелер пленкой, так как это может вызвать конденсацию влаги.

### Смазка механических частей

Подвижные части гидравлического штабелера подлежат смазыванию каждые 6 месяцев. К ним относятся втулки, подшипники и другие элементы гидравлического штабелера.

Проводите проверку подшипников ежемесячно.

## Обслуживание гидроузла

### Проверка герметичности:

Гидроузел должен периодически проверяться на наличие протечек. Любые найденные протечки должны быть устранены после понижения давления в системе. Инструкции по предотвращению несчастных случаев рекомендуют заменять гидравлические модули каждые два года.

### Проверка уровня масла:

Уровень жидкости в резервуаре нужно проверять, если обнаружены утечки из гидравлической системы. В других случаях, проверять уровень жидкости не требуется.

### Замена масла:

Заменяйте гидравлическое масло всякий раз при ухудшении рабочих характеристик гидроузла.

Процедура должна проводиться, когда гидравлический штабелер установлен неподвижно на ровной поверхности с опущенной платформой.

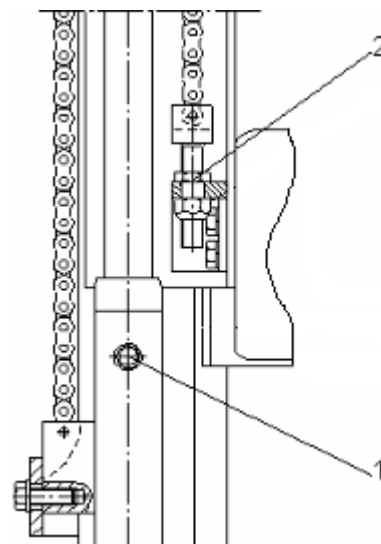
Замену масла рекомендуется производить в сервисных центрах регионального представительства Lema Engineering.

### Прокачивайте гидравлическую систему после смены масла:

Освободите отверстие 1.

Качайте ручку до тех пор, пока из гидравлической системы не прекратится выделение пузырей

Закройте отверстие 2 до момента перемещения платформы в нижнее положение.



## Смазочные материалы

Рекомендуются следующие смазочные материалы:

Тип	Марка
Гидравлическое масло	HLP-DIN 51524 T2 ISO VG 22
Смазка	универсальная густая смазка DIN 51825 T1 – K2K или аналогичные смазки других производителей



Не используйте старое масло и масло, не имеющее сертификата!

Никогда не используйте масла, изготовленные на искусственных основах, так как они токсичны для оператора и наносят вред гидравлической системе.

Никогда не смешивайте масла разных марок и типов.

## Чистка штабелера

Регулярная чистка и мойка – важные процессы для стабильной работы штабелера. Чистка и мойка должны проводиться еженедельно.

Уберите грязь и инородные предметы с колес.

Используйте обезжиривающее моющее средство, разбавленное в теплой воде.

Промойте корпус губкой.

Не сливайте использованную для мойки воду в обычную канализацию.

## Неполадки в работе и их исправление

### Неполадки гидравлической системы

Неполадка	Причина	Устранение
Не срабатывает подъемный механизм. Насос не работает	Вентиль клапана откручен до упора	Закрутить вентиль
	В баке недостаточно масла	долить масло
Не срабатывает подъемный механизм. Насос работает безупречно	Превышена грузоподъемность. Сработал перепускной клапан.	Уменьшить нагрузку
	Спускной клапан либо не закрывается, либо, в связи с загрязнением, закрывается неплотно.	Прочистить или заменить клапан
Платформа поднимается при работающем насосе с грузом (без груза) медленно или вовсе не поднимает	Перепускной клапан загрязнен	Почистить или заменить клапан
	Гидронасос неисправен	Починить или заменить гидронасос
При перемещении груза вниз наблюдается утечка масла из гидравлической системы	Спускной клапан не закрывается, либо, в связи с загрязнением, закрывается неплотно.	Почистить или заменить клапан
	Неправильная установка клапана	Переустановить клапан
	Прокладки изношены	Заменить прокладки
Груз перемещается вниз слишком медленно	Слишком низкая температура.	Повысить рабочую температуру.
	Слишком тягучее гидравлическое масло	Заменить масло на рекомендованное

## Приложения

### Утилизация штабелера

Гидравлический штабелер состоит из частей, включающих в себя металлы и пластмассы, пригодные для вторичного использования.

Гидравлическое масло нельзя сливать в окружающую среду или в обычную канализацию. Масло должно быть утилизировано согласно законам страны, в которой эксплуатируется гидравлический штабелер.

### График технического обслуживания

Технические работы	Интервалы между проверками
Убедиться в исправности подъемной платформы	Ежедневно, например, в начале рабочего дня
Проверить состояние колес и осей	
Смазать соединения, подшипники	Ежемесячно
Проверить работу поворотных и неповоротных колес	
Проверить уровень масла в нижнем положении платформы	Раз в 3 месяца
Проверить герметичность гидравлической системы	
Проверить прочность всех винтовых и болтовых креплений	
Проверить уровень износа всех деталей штабелера, в случае необходимости заменить детали	Ежегодно
Заменить гидравлическое масло	
Провести квалификационное испытание	

**Данные о ремонте**

Дата	Произведенные работы	Подпись

Дата	Произведенные работы	Подпись

Дата	Произведенные работы	Подпись

## Регистрационные данные штабелера

Модель: \_\_\_\_\_

Заводской номер: \_\_\_\_\_

Дата продажи: \_\_\_\_\_

Продавец: \_\_\_\_\_

М.П.



**LMP2011-RUS**

